




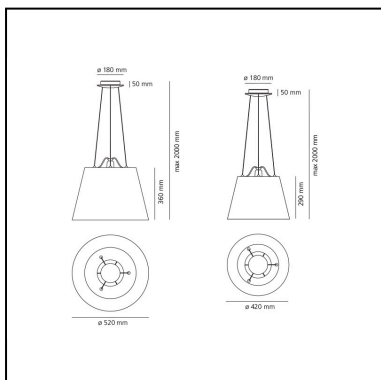


# Tolomeo Mega sospensione - Corpo lampada - Alluminio - Corpo Lampada

Michele De Lucchi  
Giancarlo Fassina



IP20     Dimmerabile: 



## LUMINAIRE \*

- Watt : **21W**
- Tensione di alimentazione: **220V-240V**
- Flusso luminoso emesso: **1411lm**
- Efficiency: **58%**
- Efficacy: **67.20lm/W**
- CRI: **80**

\* I dati fotometrici possono variare in base alla sorgente installata. I rilievi fotometrici sono forniti in forma relativa e i calcoli illuminotecnici possono essere aggiornati in base alla sorgente effettiva impiegata.

## Note

Possibilità di montare sorgente LED su attacco E27. La lampada completa è composta da corpo lampada + accessori

## DESCRIZIONE

Icona del design italiano e frutto dell'ingegno dei designer Michele De Lucchi e Giancarlo Fassina, la lampada Tolomeo è stata lanciata sul mercato nel 1987. Incarna l'equilibrio perfetto tra funzionalità ed estetica.

Il design della Tolomeo è caratterizzato da linee pulite e minimaliste, con una struttura realizzata in alluminio. Questo materiale conferisce alla lampada non solo un aspetto moderno e sofisticato, ma anche una notevole leggerezza e robustezza.

Nella versione Mega Sospensione, il diffusore, disponibile in due diverse dimensioni, è semplicemente sospeso per una soluzione semplice ed elegante sia da sola che coordinata all'ampia gamma di versioni della famiglia Tolomeo.

## CARATTERISTICHE

- Codice Prodotto: **0782010A**
- Colore: **Alluminio**
- Installazione: **Sospensione**
- Materiale: **Alluminio**
- Serie: **Design Collection**
- design by: **Michele De Lucchi, Giancarlo Fassina**

## DIMENSIONI

- Larghezza base: **50 mm**
- Diametro base: **180 mm**
- Altezza massima dal soffitto: **2000 mm**

## SORGENTI NON FORNITE

- Categoria: **LED RETROFIT**
- Numero: **1**
- Watt: **21W**
- Attacco: **E27**

**Accessories**



Diffusore in tessuto nero ø 520 mm 0772040A



Diffusore in raso ø 520 mm 0781060A



Diffusore pergamena ø 520 mm 0780060A



Diffusore pergamena ø 420 mm 0780030A



Diffusore in raso ø 420 mm 0781030A



Diffusore in tessuto nero ø 420 mm 0772030A