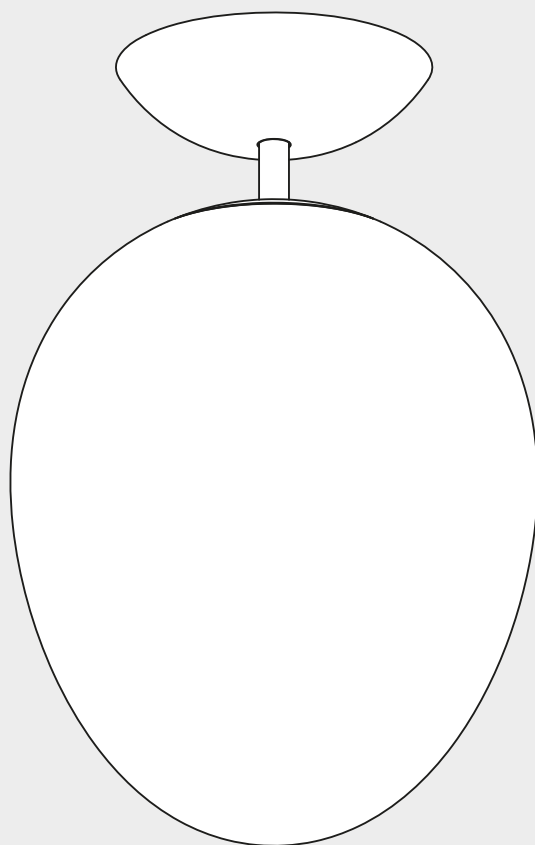


Artemide®

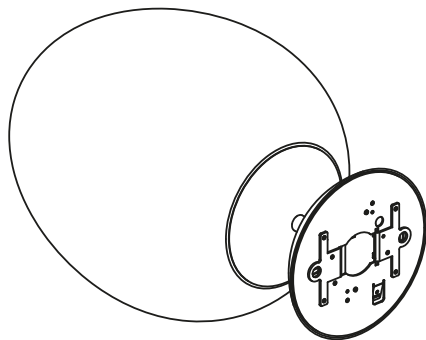
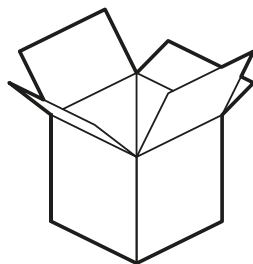
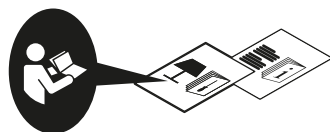
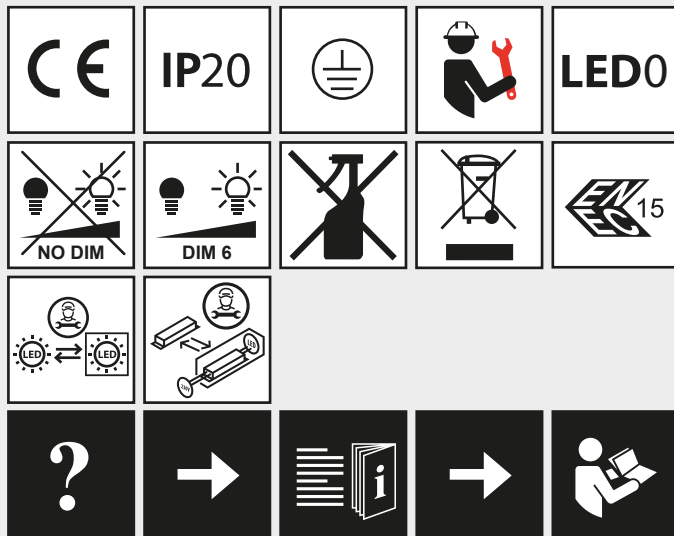
STELLAR NEBULA

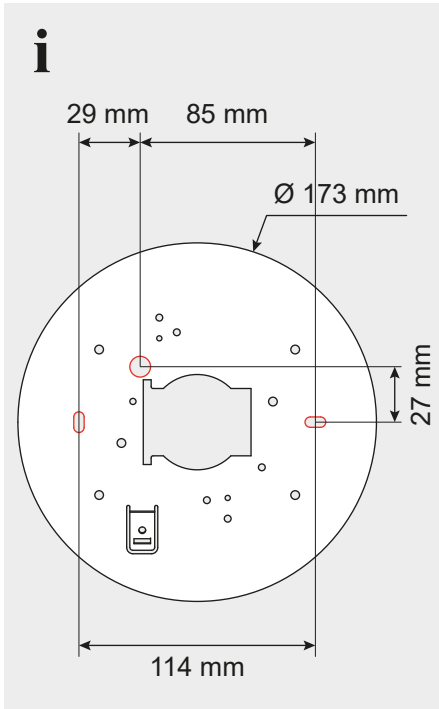
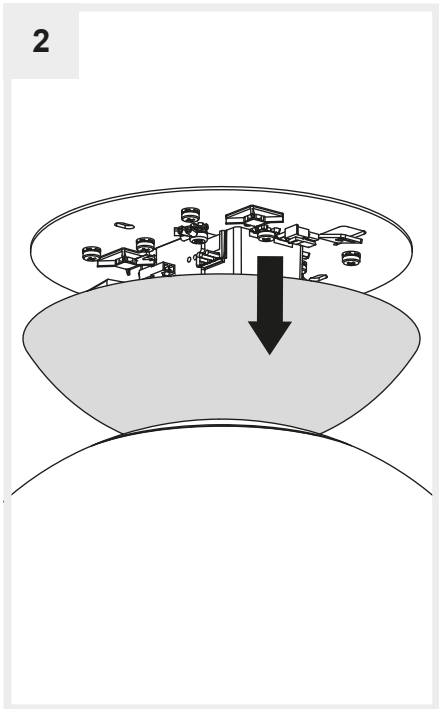
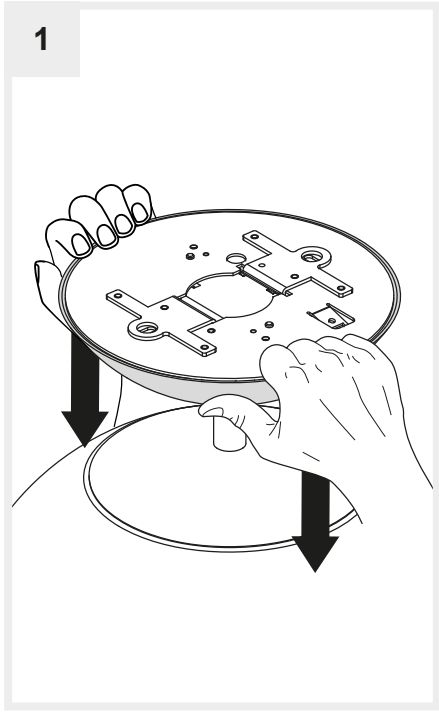
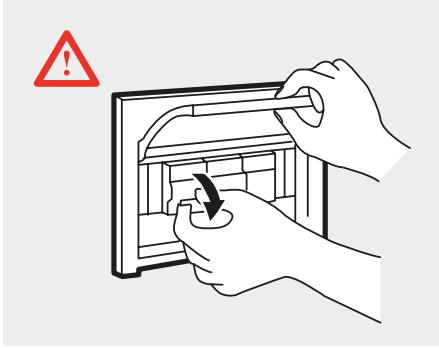
design
BIG

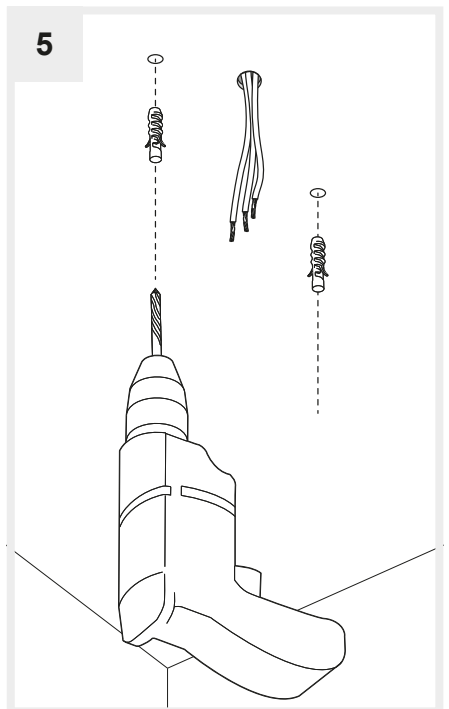
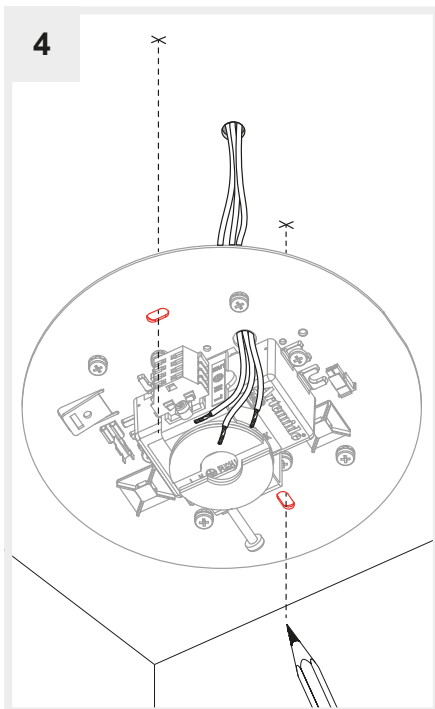
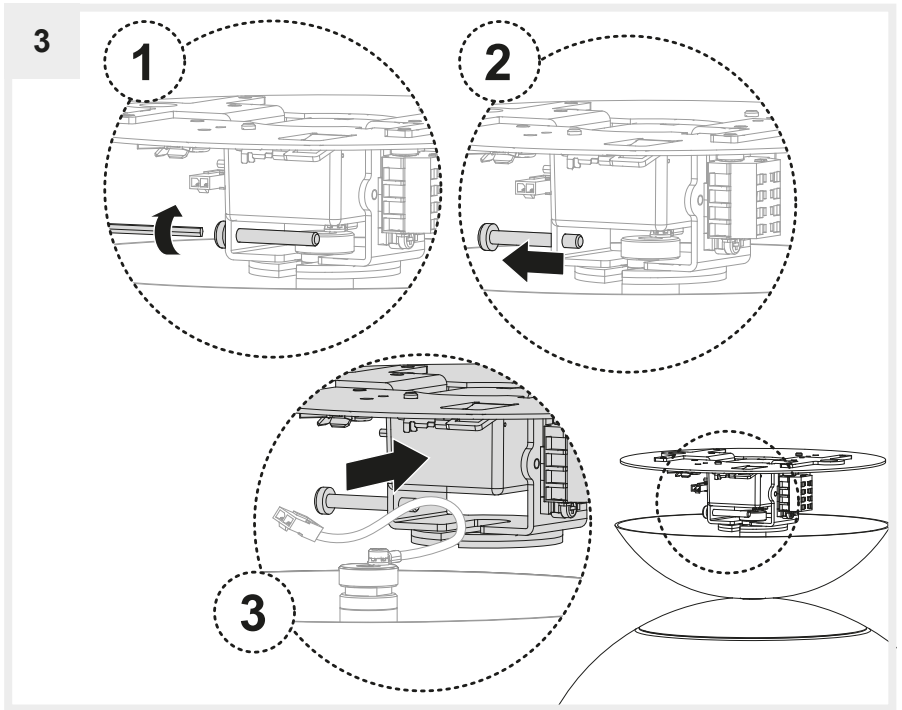




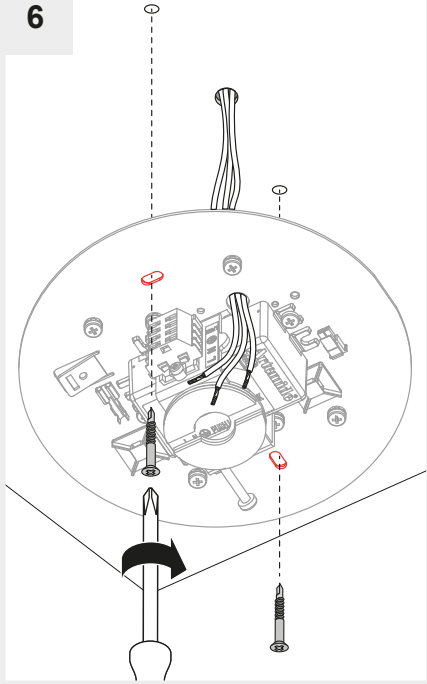
i



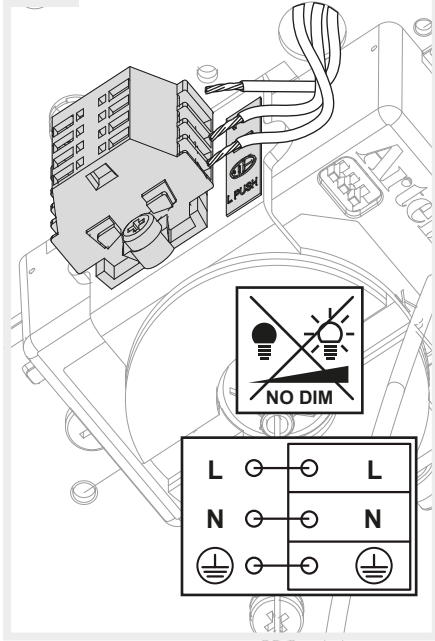




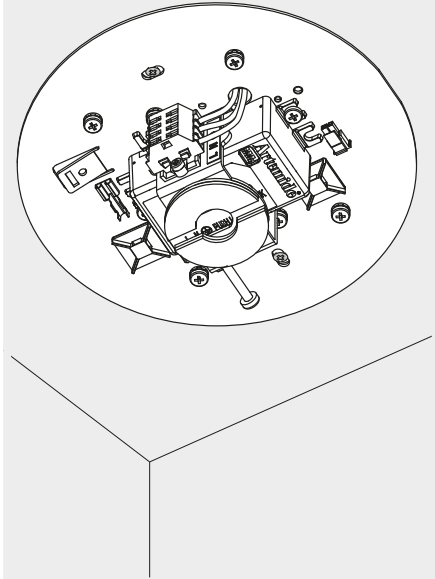
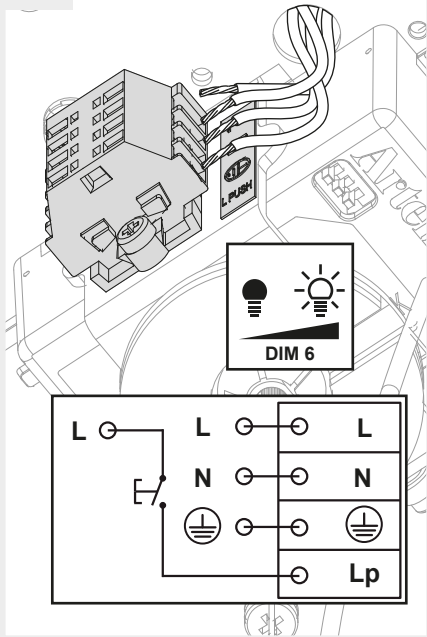
6



7a

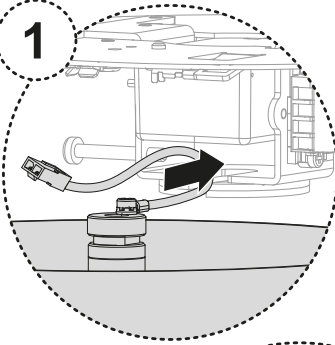


7b

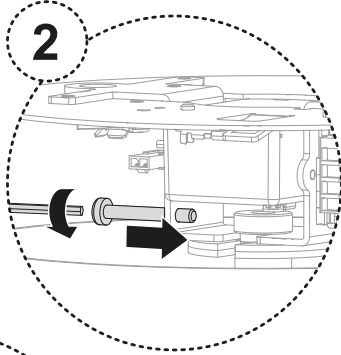


8

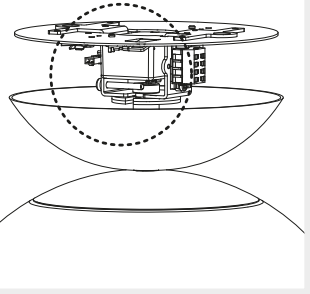
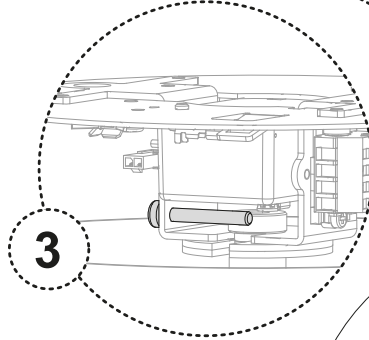
1



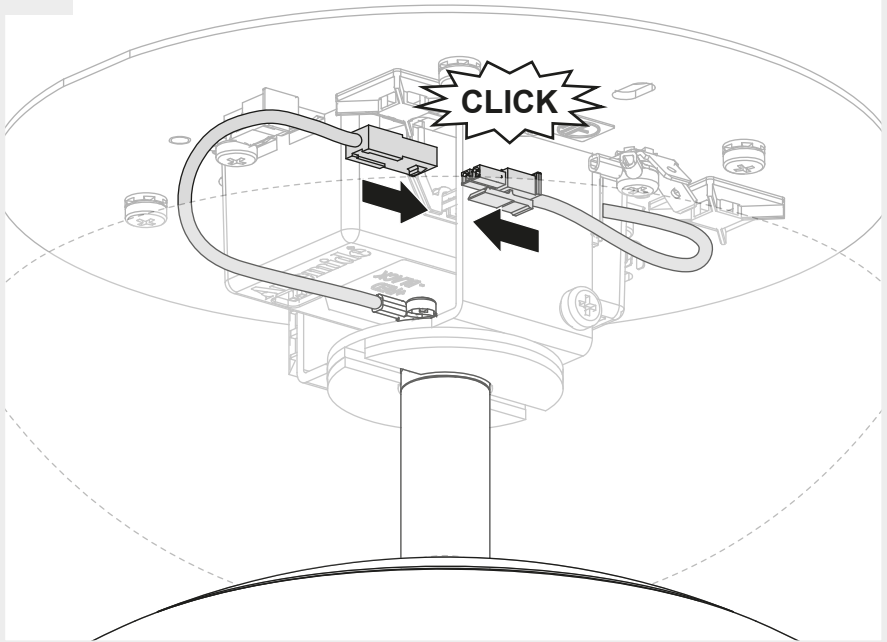
2



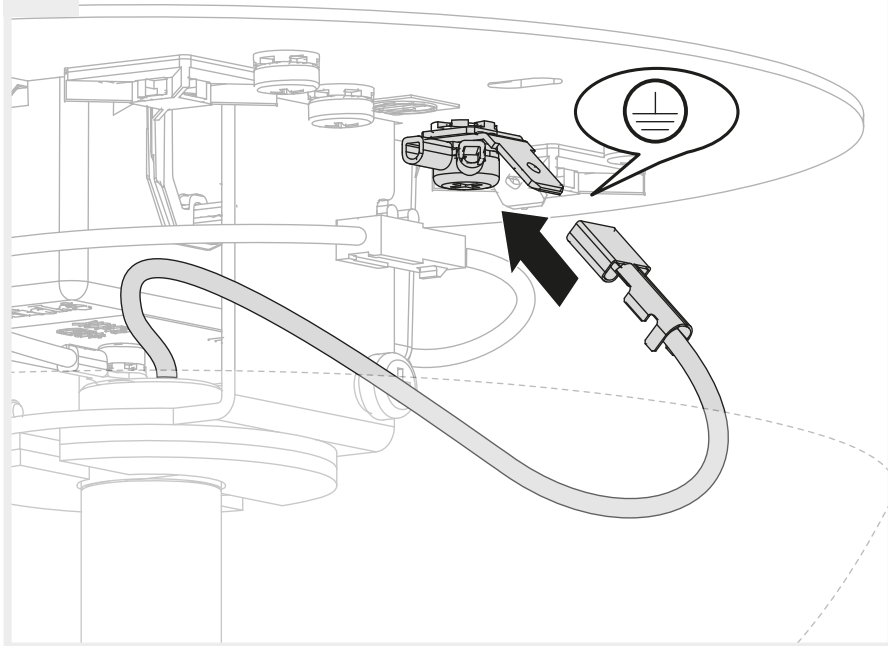
3



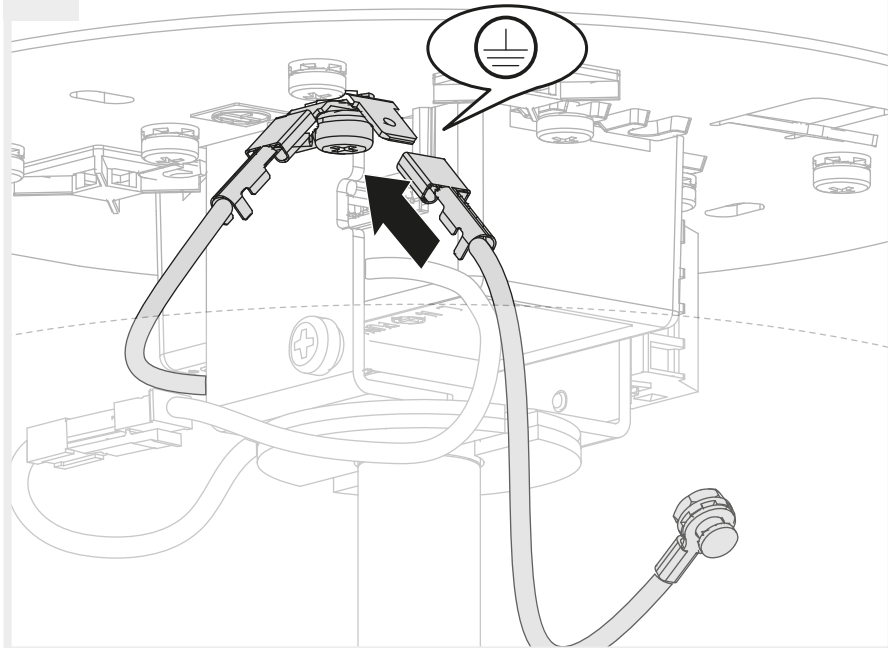
9



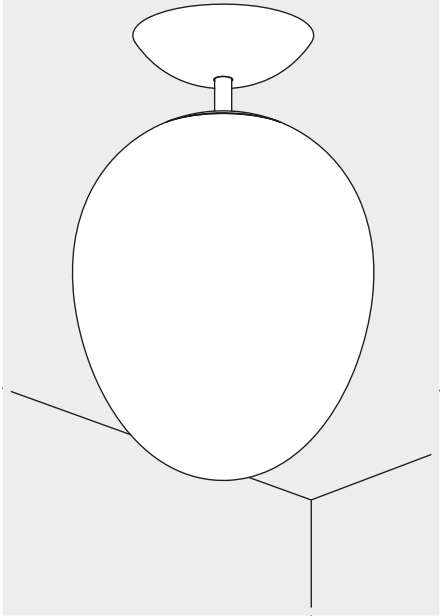
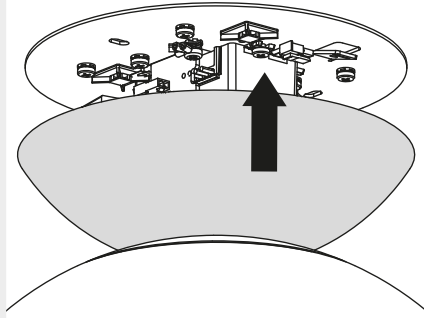
10

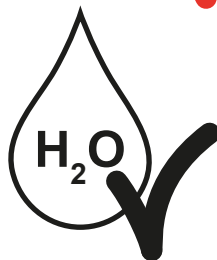
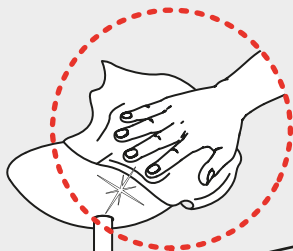


11



12





UTILIZZARE SOLO PANNI IN MICROFIBRA ANTI-GRAFFIO

USE ONLY ANTI-SCRATCH MICROFIBRE CLOTH

**UTILISER UNIQUEMENT DES CHIFFONS EN MICROFIBRE
RÉSISTANTS AUX RAYURES**

**UTILICE ÚNICAMENTE PAÑOS DE MICROFIBRA
RESISTENTES A LOS ARANAZOS**

NUR KRATZFESTE MIKROFASERTÜCHER VERWENDEN



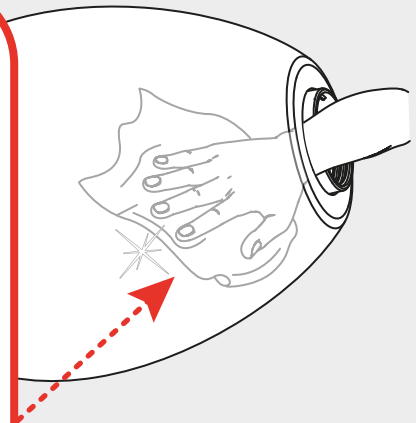
**UTILIZZARE SOLO PANNI IN
MICROFIBRA ANTI-GRAFFIO**

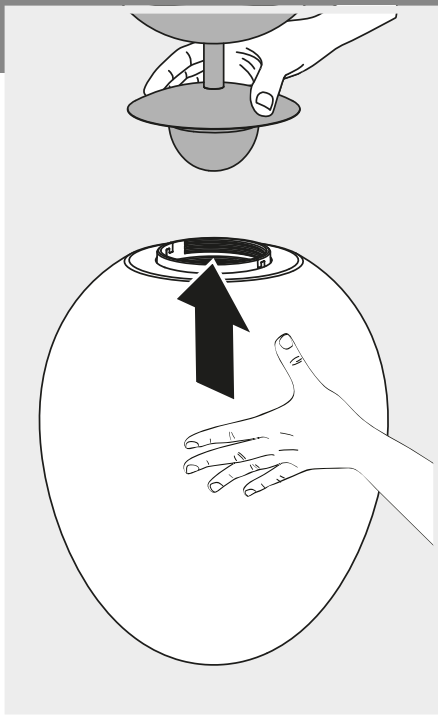
**USE ONLY ANTI-SCRATCH
MICROFIBRE CLOTH**

**UTILISER UNIQUEMENT DES
CHIFFONS EN MICROFIBRE
RÉSISTANTS AUX RAYURES**

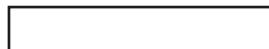
**UTILICE ÚNICAMENTE PAÑOS
DE MICROFIBRA RESISTENTES
A LOS ARAÑAZOS**

**NUR KRATZFESTE
MIKROFASERTÜCHER
VERWENDEN**





Artemide®



Artemide

via Bergamo, 18
20006 Pregnana M.se (MI)
ITALIA

tel. +39 02 935 181
fax +39 02 935 90 254
fax +39 02 935 90 496

www.artemide.com

VAT IT00846890150

cod. Y513001635A